

Rohnson®

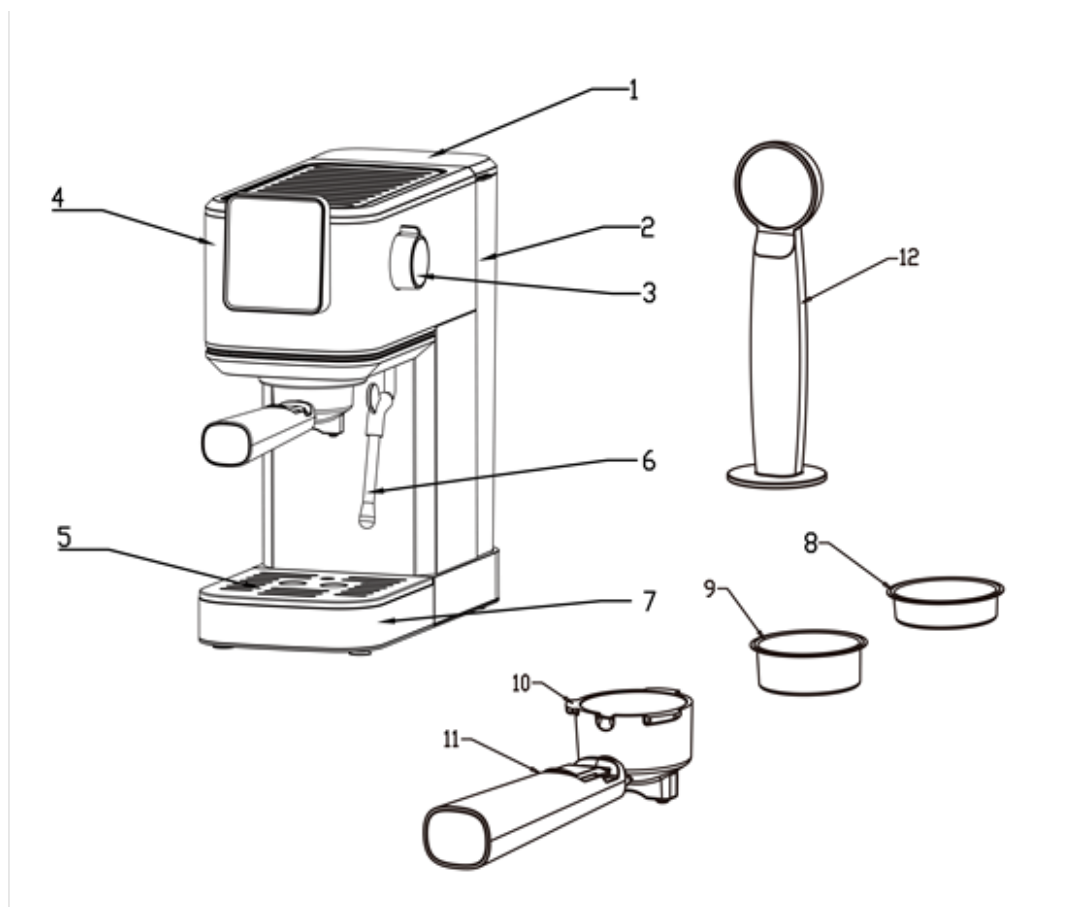
Инструкция за употреба

Кафемашина за еспресо R-98016



Прочетете внимателно това ръководство преди употреба и го запазете за бъдещи справки

Описание на уреда



1. Капак на резервоара 2. Резервоар 3. Копче пара 4. Контролен панел
5. Решетка 6. Дюза за пара 7. Тавичка за оттичане 8. Цедка за 1 кафе
9. Цедка за 2 кафета 10. Ръкохватка 11. Дръжка на ръкохватка 12. Мерителна лъжица

Важни предпазителни мерки

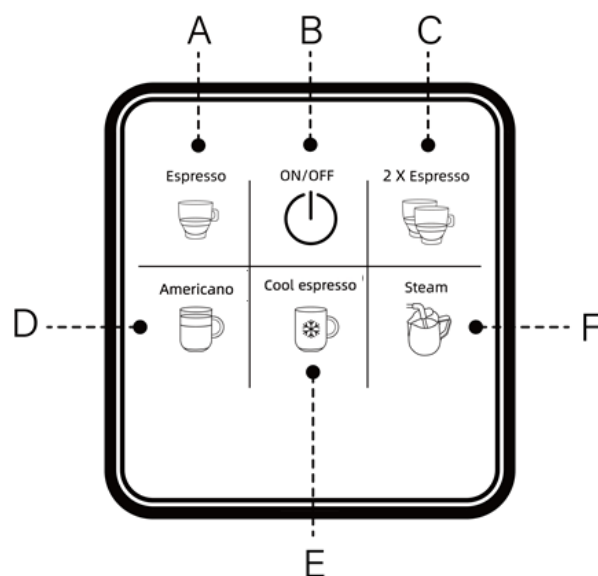
Когато използвате електрически уред, винаги трябва да се спазват основните мерки за безопасност, за да се намали рискът от пожар, токов удар или нараняване на хора, включително следните:

1. Преди да използвате, проверете дали напрежението на стенния контакт отговаря на табелката с данни на кафемашината.
2. Уредът може да се използва със заземен контакт.
3. Необходимо е наблюдение, когато вашият уред се използва в близост до деца.

4. За да предотвратите токов удар в случай на пожар, не поставяйте захранващия кабел и щепсела във вода или друга течност; Не повреждайте, не прегъвайте и не разтягайте захранващия кабел. Не поставяйте тежки предмети върху кабела.
5. За да се предпазите от токов удар, не поставяйте кабел, щепсел или машина във вода или други течности.
6. Не използвайте уреда при висока температура, силно магнитно поле и влажна среда. Не поставяйте машината върху гореща повърхност, близо до източник на огън или други електрически уреди, като хладилник.
7. Моля, не включвайте машината, когато кабелът или щепселът са повредени, кафемашината не работи или е повредена по някакъв начин и я върнете в най-близкия оторизиран сервизен център за проверка и поддръжка или се свържете с доставчика.
8. Моля използвайте оригинални аксесоари.
9. Тази машина се използва само за приготвяне на кафе, не я използвайте за други цели и я поставете на сухо място.
10. Поставете кафемашината на равна повърхност или на маса. Не окачвайте захранващия кабел на ръба на масата или плота.
11. Не позволявайте кабелът да виси над ръба на масата или плота.
12. Когато работите с кафе машината, не докосвайте горещите части.
13. Редовно почиствайте и поддържайте частите на кафе машината, за да гарантирате качеството на кафето и да удължите живота на кафе машината.
14. Не мърдайте и не изключвайте захранването, когато кафе машината работи.
15. Не работете с уреда без вода.
16. За да сте в безопасност, моля, прочетете внимателно инструкциите и разберете правилния метод на употреба.
17. Не мийте кафемашината или захранващия кабел във вода или други течности.
18. Само за домашна употреба, не използвайте на открито.
19. Преди да го използвате за първи път, моля, гответе го два пъти с чиста вода, за да премахнете миризмата.
20. Запазете инструкциите за бъдещи справки.
21. Кафемашината не трябва да се поставя в шкаф, когато се използва.

22. Почистването и поддръжката не трябва да се извършват от деца без надзор.
23. Този уред може да се използва от деца на възраст над 8 години, ако са били наблюдавани или инструктирани относно използването на уреда по безопасен начин и ако разбират свързаните с това опасности. Почистването и поддръжката не трябва да се извършват от деца, освен ако не са на възраст над 8 години и са под надзор. Дръжте уреда и неговия кабел далеч от обсега на деца под 8 години.
24. Уредите могат да се използват от лица с намалени физически, сетивни или умствени способности или липса на опит и познания, ако са били под наблюдение или са били инструктирани относно използването на уреда по безопасен начин и разбират свързаните с това опасности.
25. Децата не трябва да си играят с уреда.
26. Внимание: неправилната употреба може да причини потенциално нараняване. Повърхността на нагревателния елемент е обект на остатъчна топлина след употреба.
27. Само за домашна употреба

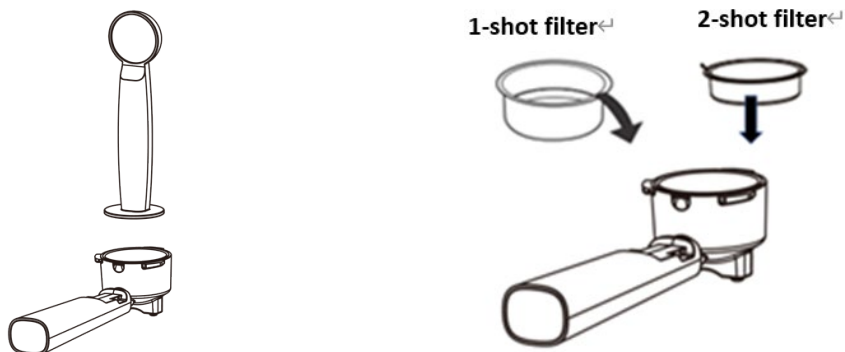
Контролен панел



- | | | |
|-----------------|--------------------|------------------|
| A. Късо еспресо | B. вкл./изкл | C. Дълго еспресо |
| D. Americano | E. Студено еспресо | F. Пара |

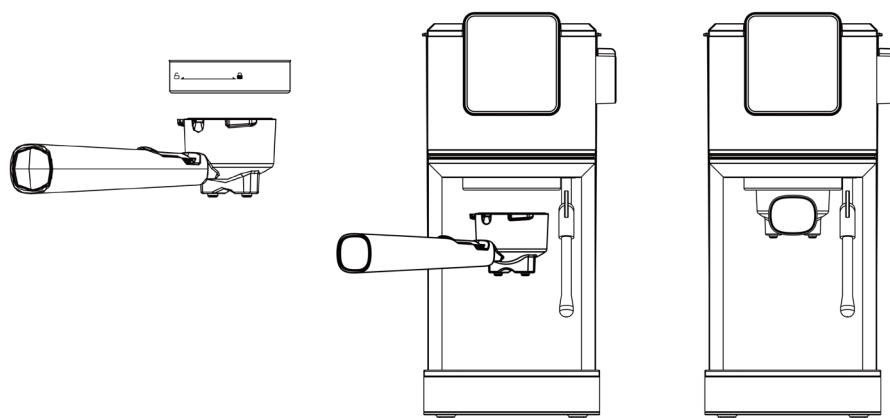
Начин на употреба

1. Уверете се, че машината е изключена от контакта.
2. Хванете дръжката на резервоара и издърпайте резервоара нагоре.
3. Напълнете резервоара със студена вода. НЕ превишавайте маркировката за максимално ниво 'MAX'.
4. Поставете отново резервоара, за да се уверите, че е поставен правилно.
5. Поставете цедката в ръкохватката. Напълнете цедката с кафе на прах, като използвате мерителната лъжица. Налягането в цедката е също толкова важно, колкото и сортът кафе и степента на смилане на кафето за добро еспресо, в допълнение към сорта кафе и степента на смилане на кафето. Затова винаги се уверявайте, че цедката е чиста и не съдържа остатъци.
 - Ако кафето е твърде фино смляно, ще се получи прекомерна екстракция и горчивина с петна и неравномерна пяна отгоре.
 - Ако кафето е твърде едро смляно, водата ще премине твърде бързо и ще има недостатъчно количество каймак
 - Добавете още кафе на прах, ако е необходимо, така че цедката да се напълни.
 - Отново компресируйте кафето на прах.
 - Почистете излишното кафе от ръба, за да осигурите правилно прилягане под главата за приготвяне и да избегнете течове.
 - Пресоването на кафето е важен процес за приготвяне на еспресо
 - Ако кафето се компресира много силно, еспресото ще тече бавно и ще има повече каймак.
 - Ако кафето не е компресирано много плътно, еспресото ще тече по-бързо и ще има по-малко каймак.



6. Закрепете ръкохватката в главата за приготвяне. Плъзнете дръжката наляво, след това я

завъртете надясно, докато се заключи. Освободете дръжката, ръкохватката трябва да стои здраво в главата за приготвяне и да сочи напред под ъгъл от 90°.



7. Поставете една или две предварително загоряли чаши под чучура за кафе.

8. След като включите, натиснете бутона ON/OFF, всички индикатори светват.

9. Студено еспресо: Пуснете кубчета лед в резервоара, натиснете Cool Espresso за студено еспресо, най-дългото време е 19 секунди.

Съвет: Винаги използвайте ледена вода за най-добър резултат.

10. **1 чаша кафе:** натиснете бутона, лампичката мига, което показва, че машината се загорява предварително. Когато лампичката спре да мига и остане да свети постоянно, машината е готова, най-дългото време е 17 секунди.

11. **2 чаши кафе:** натиснете бутона, лампичката мига, което показва, че машината се загорява предварително. Когато лампичката спре да мига и остане да свети постоянно, машината е готова за приготвяне на кафе, най-дългото време е 25 секунди.

Съвет: Идеалното кафе е тъмно и карамелено с червеникави отблясъци.

Съвет 1: След като пригответе горещо еспресо, оставете машината да се охлади за 15 минути, преди да пригответе студено еспресо.

Съвет 2: Завъртете „копчето за пара“ на ВКЛ. и натиснете бутона ПАРА, за да изпуснете гореща вода, за да охладите уреда. След известно време натиснете отново бутона и изключете „Копчето за пара“. Кафемашината е готова за повторна употреба

12. Americano: натиснете бутона, лампичката мига, което показва, че машината се загорява предварително. Когато светлината спре да мига и остане да свети постоянно, машината е готова за приготвяне на кафе и наливане на кафе, най-дългото време е 41

секунди.

12. Пара: Можете да правите две неща с помощта на „пара“. Можете да загреете млякото и да смесите въздуха с млякото, за да образувате пенлива текстура. Но трябва да имате търпение и ако искате да сте перфектни с процеса на разпенване на млякото.

Един: Определете колко мляко е необходимо въз основа на броя на приготвените чаши.

Съвет: Имайте предвид, че обемът на млякото ще се увеличи по време на процеса на разпенване.

Два: Изсипете студено мляко в неръждаема кана, приблизително 1/3 пълна.

Три: Когато натиснете бутона за пара, той ще мига. Той ще свети постоянно, когато е готов за употреба.

Четири: Почистете водата от тръбата за пара. Функцията за пара ще се активира чрез завъртане на копчето за пара и гореща вода. Можете да завъртите диска на позиция ИЗКЛ., когато вече няма да има вода.

Пет: Завъртете тръбата за пара отстрани на машината за еспreso.

Шест: Поставете тръбата в млякото, така че дюзата да е на около 1 см под повърхността и активирайте функцията за пара, като завъртите в положение ВКЛ. копчето за парата и горещата вода.

Седем: Завъртете чашата, така че тръбата за пара да „докосне“ дюзата на чашата и спуснете чашата, докато върхът на дюзата за пара е точно под повърхността на млякото. В млякото ще започне разпенване.

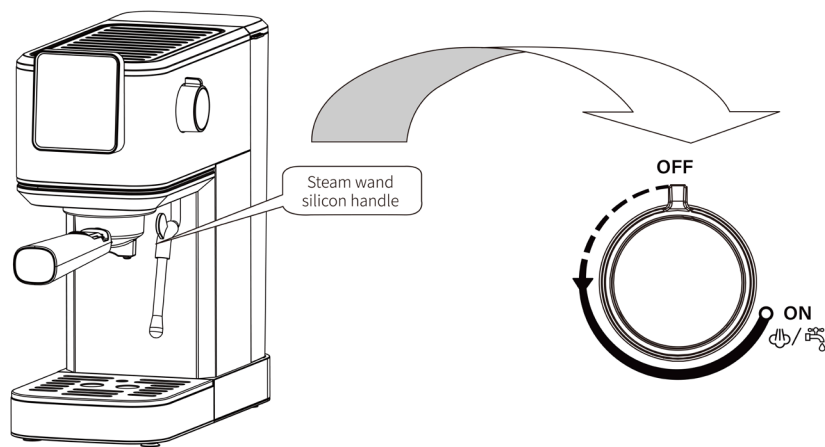
Забележка: Не позволявайте на парата да извира неравномерно, защото ще създаде аерирана пяна/големи мехурчета. Ако това се случи, трябва да повдигнете чашата, така че дюзата за пара да се спусне по-навътре в млякото.

Осем: Тъй като парата загарява и разпенва млякото, нивото на млякото в чашата ще започне да се повишава. Когато това се случи, следете нивото на млякото, като спуснете чашата, като винаги държите върха на дюзата за пара точно под повърхността.

Девет: След като се образува пяна, повдигнете чашата, докато дюзата за пара застане в центъра.

Съвет: Всяка напитка се нуждае от определено количество пяна. Като пример, капучиното изисква повече пяна от лате.

Десет: Трябва да изключите копчето за парата и горещата вода, за да спрете незабавно парата.



Важно: Не варете млякото.

Единадесет: Извадете чашата, избършете дюзата за пара и тръбата с чиста влажна кърпа и незабавно изпуснете малко количество пара.

Почистване и поддръжка

Трябва да изключите машината и да извадите щепсела от контакта по време на процеса на почистване. Горещо ви препоръчваме да не потапяте част от уреда във вода или друга течност. За да почистите, просто избършете с чиста влажна кърпа и подсушете преди съхранение.

Почистване на дедката и ръкохватката

Трябва да почистите добре цедките. Държачът на ръкохватката трябва да се изплакне под вода веднага след употреба, за да се отстранят остатъците от кафе.

Периодично пускайте вода през машината с поставен държач на ръкохватката, но без смляно кафе, за да изплакнете остатъците от кафе.

Трябва да използвате влажна чиста кърпа, за да почистите и избършете добре вътрешността на главата за приготвяне, за да премахнете остатъците от кафе.

Почистване на външната част на машината

Не използвайте обикновен почистващ препарат или агресивни за почистване на капака. Трябва да използвате мека и влажна кърпа, за да почистите външния капак и нагревателната плоча за чаши.

Почистване на решетката и тавичката за оттичане

Трябва да изваждате, почиствате и изпразвате често решетката, особено когато тавата е пълна. Поставката може да се мие и изплаква обилно в топла сапунена вода.

Използвайте неабразивна миеща течност (не използвайте абразивни почистващи препарати, тампони или кърпи, които могат да надраскат повърхността).

Трябва да извадите тавичката, когато решетката бъде премахната. И след това трябва да го почистите с мека и влажна кърпа (не използвайте агресивни почистващи препарати или препарати за търкане).

Забележка: Не почиствайте частите или аксесоарите в съдомиялната машина.

Почистване на дюзата за пара

Трябва да почистите тръбата за пара след процеса на разпенване на млякото. Използвайте влажна кърпа, за да избършете тръбата и след това завъртете обратно в тавичката за оттичане, насочена обратно в тавичката, трябва моментално да настроите копчето за парата и горещата вода на настройката за гореща вода. По това време останалото мляко ще се освободи от вътрешността на тръбата. Уверете се, че тръбата и контролният диск за гореща вода са в положение ИЗКЛ. Изключете машината, извадете захранващия кабел от контакта и оставете машината да изстине. Ако тръбата за пара остане блокирана, използвайте щифт, за да почистите отвора.

Функция охлаждане

Трябва да оставите машината да изстине, ако искате да пригответе кафе отново след процеса на разпенване на млякото или да направите кафе отново веднага след процеса на разпенване на мляко или измиване на парна тръба. В противен случай кафето ще изгори и ще се разпръска. Можете да продължите с приготвянето на ново кафе след процеса на охлаждане на машината.

Температурата се повишава след почистване на тръбата за пара и процеса на разпенване на млякото. За да спрете функцията пара, трябва да натиснете съответния бутон. Завъртете „копчето за пара“ на ВКЛ. и натиснете бутона ПАРА, за да изпуснете гореща вода, за да охладите уреда. След известно време натиснете отново бутона и изключете „Копчето за пара“. Кафемашината е готова за повторна употреба.

Отстраняване на неизправности

Problem	Reason	Method
Не излиза кафе.	Няма вода в резервоара.	Напълнете резервоара с вода, преминете през уреда без цедка, за да сте сигурни, че е напълно зареден.
	Кафето е смляно твърде финп или пристинато твърде силно.	Изпразнете цедката и изплакнете с вода, за да почистите. Избършете цедката с кърпа. Напълнете отново цедката с кафе и пристиснете.
Не излиза пара от дюзата.	Тръбата на парната дюза е запушена.	Проверете „Ако отворът за пара се блокира“.
	Няма вода в резервоара.	Напълнете резервоара с вода, пуснете гореща вода през дюзата за пара, за да осигурите теча на водата.
Тече вода от дъното на машината.	Твърде много вода в тавичката за оттичане.	Почистете тавичката.
Водата изтича от външната страна на цедката.	Има малко смляно кафе по ръба на цедката.	Отстранете излишното кафе.
Опетнен вкус на кафето.	Водата е престояла твърде дълго, неправилно почистване.	Почистете и отстранете отлаганията.
Ниска или никаква пара от тръбата за пара.	Дюзата за пара е запушена.	Почистете и отстранете отлаганията.
Млякото не се разпенва добре.	Мляко е с ниска масленост.	Използвайте пълномаслено мляко.



ВАЖНА ИНФОРМАЦИЯ ЗА ПРАВИЛНОТО ИЗХВЪРЛЯНЕ НА ПРОДУКТА В СЪОТВЕТСТВИЕ С ДИРЕКТИВА 2012/19/EU.

В края на експлоатационния живот продуктът не трябва да се изхвърля с домакинските отпадъци.

Необходимо е да се отнесе в специален местен център за разделно събиране на отпадъци или на предлагащ подобна услуга търговец.

Разделното изхвърляне на домакинските електроуреди води до избягване на възможните отрицателни последици за околната среда и здравето, които произтичат

от неподходящото изхвърляне, и позволява повторно използване на ценни материали за постигане на значителни спестявания на енергия и ресурси. Продуктът е обозначен със задраскано кошче за отпадъци като предупреждение за разделното му изхвърляне.