

Rohinson®

Прамосмукачка
Модел R-1215



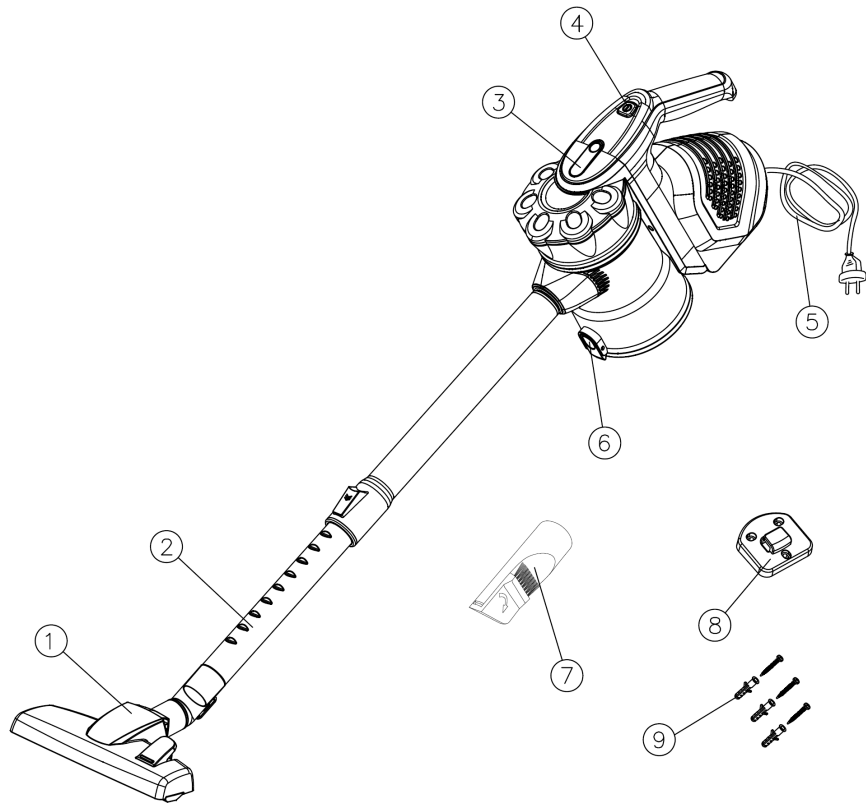
Инструкция за употреба

Важни предохранителни мерки

1. Прочетете внимателно тази брошура с инструкции.
2. Преди да използвате уреда, проверете дали напрежението на електрическата мрежа отговаря на напрежението, посочено на табелката с данни.
3. Уредът трябва да бъде свързан към правилно заземен електрически контакт.
4. Винаги изваждайте щепсела от контакта, когато уредът не се използва и преди извършване на операции по почистване или поддръжка.
5. Винаги изваждайте щепсела от контакта, преди да отворите уреда.
6. Никога не използвайте спирт или други разтворители за почистване на уреда.
7. Не използвайте уреда за почистване на течности.
8. Никога не оставяйте уреда без надзор, когато е включен. Дръжте уреда далеч от обсега на деца или болни хора.
9. Този уред е подходящ само за домашна употреба. Използвайте, както е описано в тези инструкции.
10. Не включвайте уреда, ако изглежда, че е повреден по някакъв начин.
11. За ремонт или аксесоари. Свържете се с вашия дилър или оторизиран сервизен център.
12. Ако захранващият кабел е повреден, той трябва да бъде заменен от производителя или негов сервизен агент или лице с подобна квалификация, за да се избегне опасност.
13. Този уред може да се използва от деца на възраст над 8 години и лица с намалени физически, сетивни или умствени способности или липса на опит и познания, ако са под наблюдение или са инструктирани относно използването на уреда по безопасен начин и разбират опасностите. Децата не трябва да си играят с уреда. Почистването и поддръжката не трябва да се извършват от деца без надзор.
14. Дръжте уреда и неговия кабел далеч от обсега на деца под 8 години.
15. Не изваждайте щепсела от контакта, като дърпате кабела или самия уред.
16. Не използвайте уреда за почистване на запалени кибрит, угарки от цигари и гореща пепел.
17. Не използвайте уреда върху мокри повърхности.
18. Не запушвайте входа или изхода на въздуха.
19. Не използвайте уреда за почистване на под с игли, карфици или конци.
20. Не изваждайте щепсела, като дърпате кабела или самия уред
21. Не прекарвайте уреда върху захранващия кабел
22. Не запушвайте входа или изхода на въздуха

Описание на уреда

1. Четка за под
2. Телескопична тръба
3. Бутон за изваждане на контейнера
4. Бутон вкл./изкл
5. Захранващ кабел
6. Бутон за отваряне на контейнера
7. Тесен накрайник
8. Стойка за стена
9. Фиксиращ винт

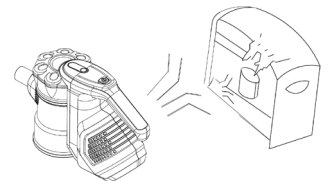


Забележка: Илюстрациите може да се различават от действителния продукт.

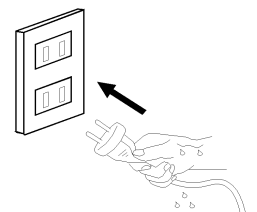
Предпазни мерки

Важно: Ако смукателният отвор в уреда или маркучът е блокиран, изключете прахосмукачката и отстранете препяствието, преди да стартирате уреда отново.

1. Не работете с прахосмукачката твърде близо до нагреватели, радиатори или фасове от цигари.

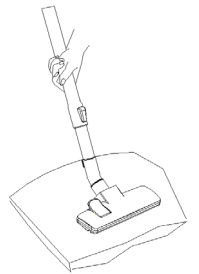
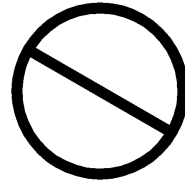


2. Преди да включите щепсела в контакта, уверете се,

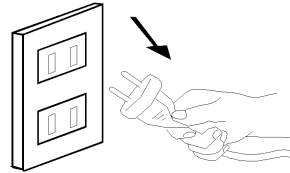
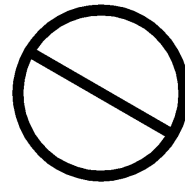


че ръцете ви са сухи.

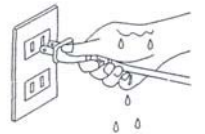
3. Преди да започнете работа с уреда, не забравяйте да отстраните големи или остри предмети, които могат да повредят филтъра.



4. Когато изваждате щепсела от контакта, дърпайте щепсела, а не захранващия кабел.



5. Не почивайте нищо, което гори или дими, като цигари, кибрит или гореща пепел.



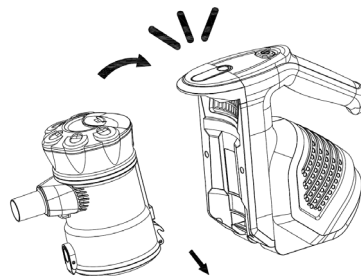
6. **Не използвайте уреда без филтър.**

Начинна употреба

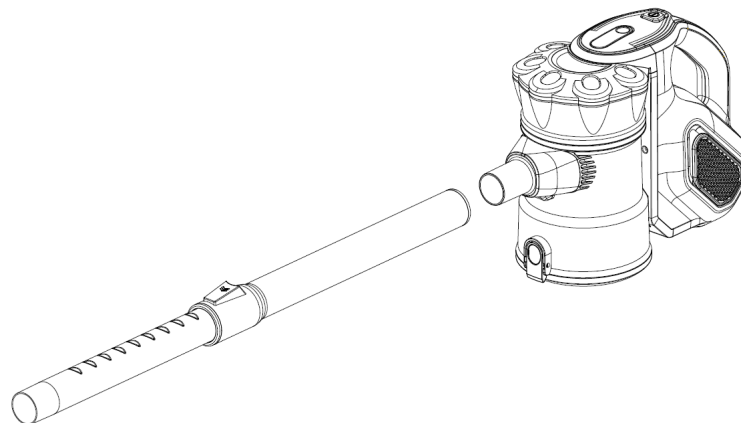
Забележка: Винаги изваждайте щепсела от контакта, преди да сглобявате или изваждате аксесоари.

Сглобяване

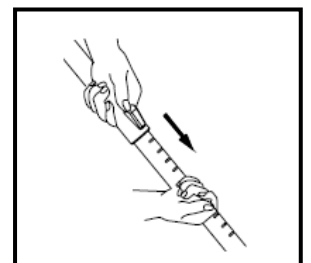
- Инсталирайте контейнера за прах, като поставите щипката в основното тяло и след това го завъртите на място. Той ще "щракне".



- Поставете телескопичната тръба в отвора на смукателния отвор.



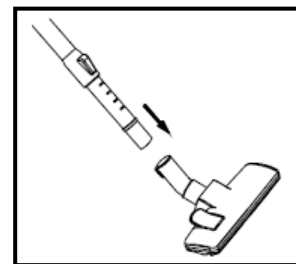
Регулирайте дължината на телескопичната тръба, като натиснете заключващия механизъм надолу и издърпате долната част.



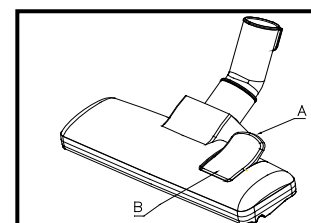
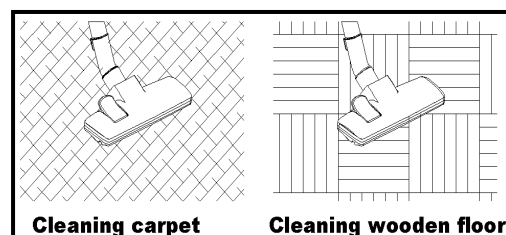
Акcesoари

Четка за под

- Поставете четката в телескопичната тръба.

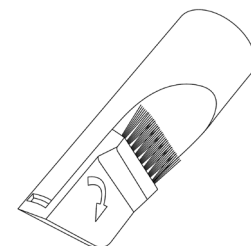


Четката за под има две настройки. При почистване на твърди повърхности (паркет, подови плочки и др.) дюзите трябва да бъдат удължени. При почистване на килими и изтривалки четките трябва да са прибрани в накрайника. Натиснете бутона за смяна на четката, за да превключите между двете настройки.



Накрайник 2 в 1

- Накрайникът е подходящ за тапицерия, почистване отвътре на автомобили и за всички кътчета, които не могат да бъдат достигнати с другите накрайници.
- Накрайникът с четка е подходящ за всякакви неравни предмети, мебели, лампи, профили и первази, первази на прозорци и др..



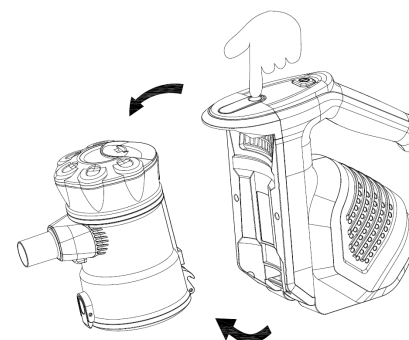
Начин на употреба

1. Поставете щепсела в контакта.
2. Използвайте бутона за вкл./изкл., за да включите уреда.
3. За да изключите уреда, натиснете отново бутона за вкл./изкл..

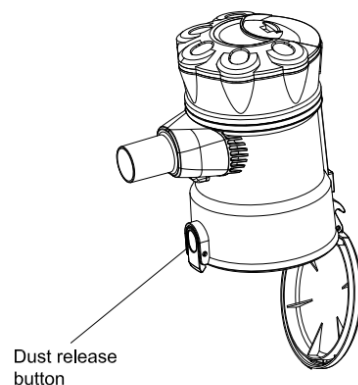
Почистване на контейнера

Изпразнете контейнера за прах когато количеството мръсотия е достигнало „MAX“ знак или всмукателната мощност е спаднала.

1. Натиснете бутона за освобождаване на контейнера и разглобете уреда, така че да остане само основното тяло.
2. Извадете контейнера от основното тяло.

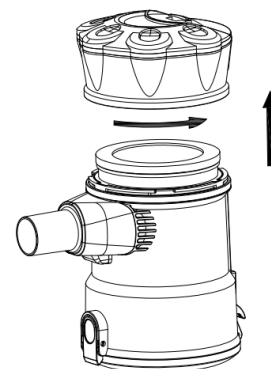


3. Над кошчето за отпадъци натиснете бутона за освобождаване, за да отворите долния капак и да изхвърлите праха, мръсотията и отломки. Само избършете, не потапяйте във вода.

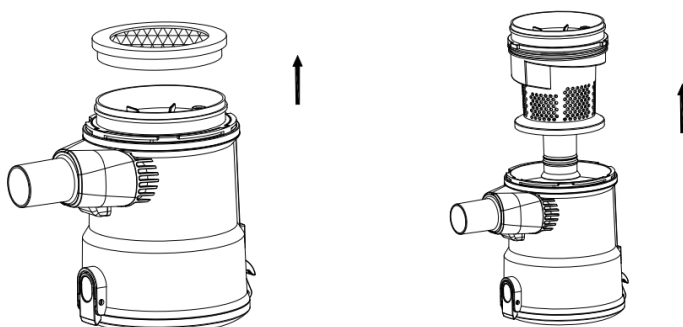


Почистване на филтъра

1. Отстранете контейнера за прах от основното тяло.
2. Завъртете капака на контейнера за прах по посока на часовниковата стрелка, за да го отворите.



3. Отстранете входния филтър от горната част на контейнера за прах.



4. Изплакнете обилно под чиста прясна вода. Не използвайте сапун или други почистващи препарати.

5. Оставете филтъра да изсъхне, преди да го поставите обратно в уреда. Не поставяйте върху радиатори и не използвайте допълнителни уреди, като сешоар, за да изсушите филтъра. Това може да доведе до изкривяване на филтъра или до други непоправими повреди.

Почистване

Почистете прахосмукачката, като я избършете с влажна кърпа.

Не трябва да използвате никаква форма на силен, разтворител или абразивен почистващ препарат

Отстраняване на неизправности

Проблем	Възможна причина	Възможно решение
Уредът не работи	1. Няма захранване в електрическия контакт, захранващ трансформатор.	1. Проверете предпазителя или прекъсвача. Сменете предпазителя/прекъсвача за нулиране.
Прахосмукачката НЕ почиства и смукателната мощност Е СЛАБА	1. Контейнера за прах е пълен. 2. Филтърът за прах се нуждае от почистване или подмяна.	1. Изпразнете контейнера 2. Отстранете филтъра и проверете за предмет(и) във въздуховода и го отстранете. Почистете или сменете филтъра за прах.
Излиза прах от прахосмукачката	1. Контейнера за прах е пълен. 2. Филтърът за прах не е инсталиран правилно. 3. Пробив/дупка е филтър за прах.	1. Изпразнете контейнера 2. Прегледайте инструкциите за монтаж на филтъра за прахоуловители. 3. Сменете филтъра за прах.



IMPORTANT INFORMATION FOR CORRECT DISPOSAL OF THE PRODUCT IN ACCORDANCE WITH EC DIRECTIVE 2002/96/EC.

At the end of its working life, the product must not be disposed of as urban waste. It must be taken to a special local authority differentiated waste collection center or to a dealer providing this service. Disposing of a household appliance separately avoids possible negative consequences for the environment and health, deriving from inappropriate disposal and enables the constituent materials to be recovered to obtain significant savings in energy and resources. As a reminder of the need to dispose of household appliances separately, the product is marked with a crossed-out wheeled dustbin.